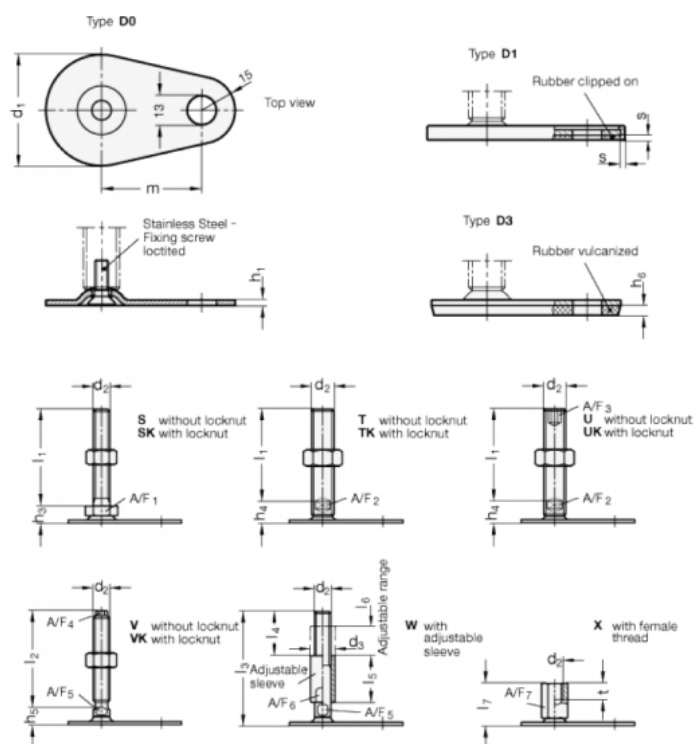


Varenummer: 204350M16125D0T
 Beskrivelse: E+G Justerfod
 GN 43-50-M16-125-D0-T
 Note: T Uden møtrik, spændeflade i bunden

Mål



A/F2 = 12

s =

d1 = 50

d2 = M16

h1 = 2.5

h4 = 17

h6 =

l1 = 125

m = 45